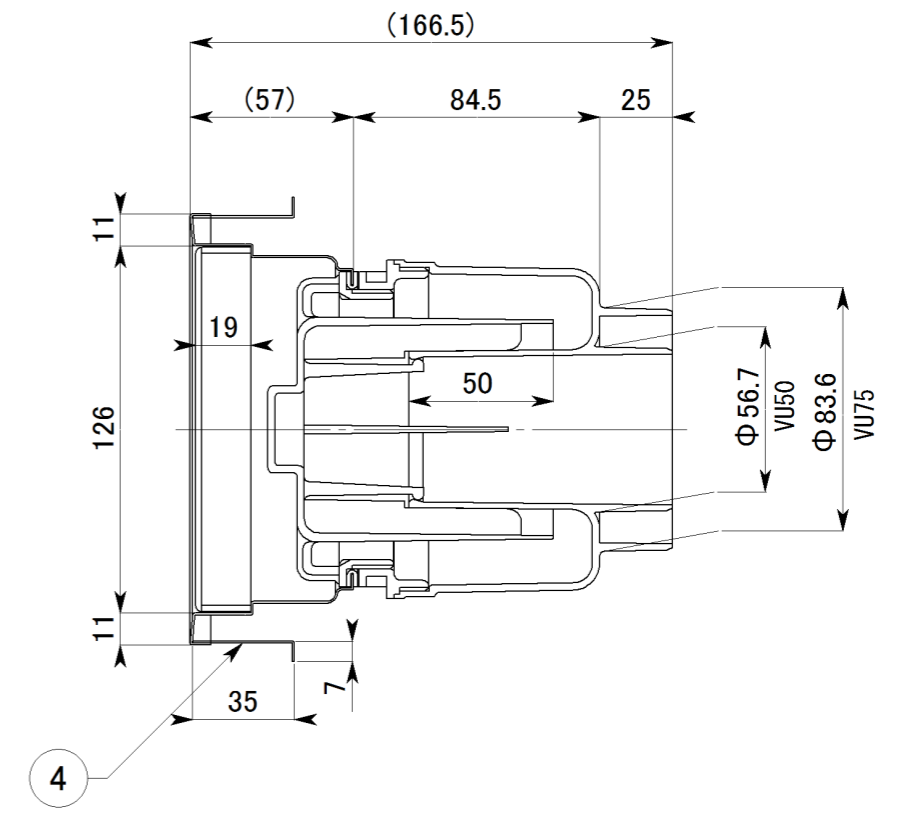
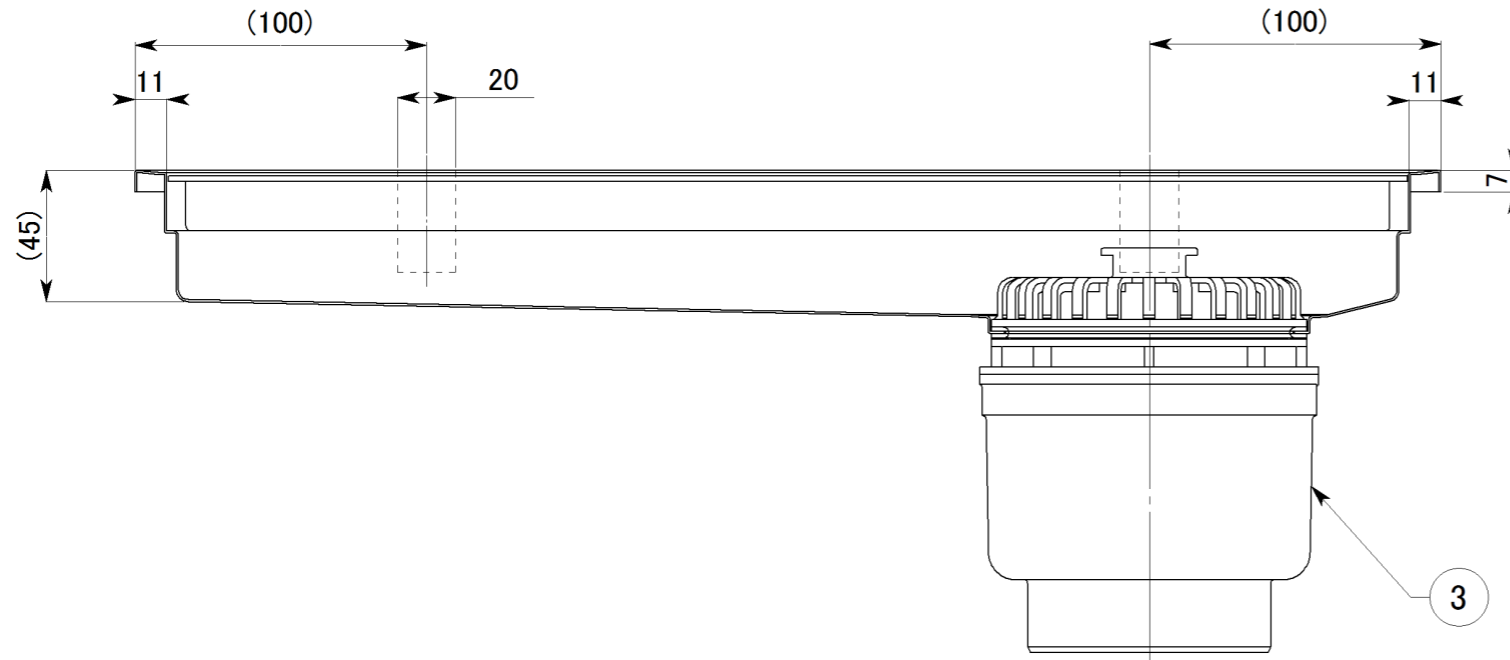
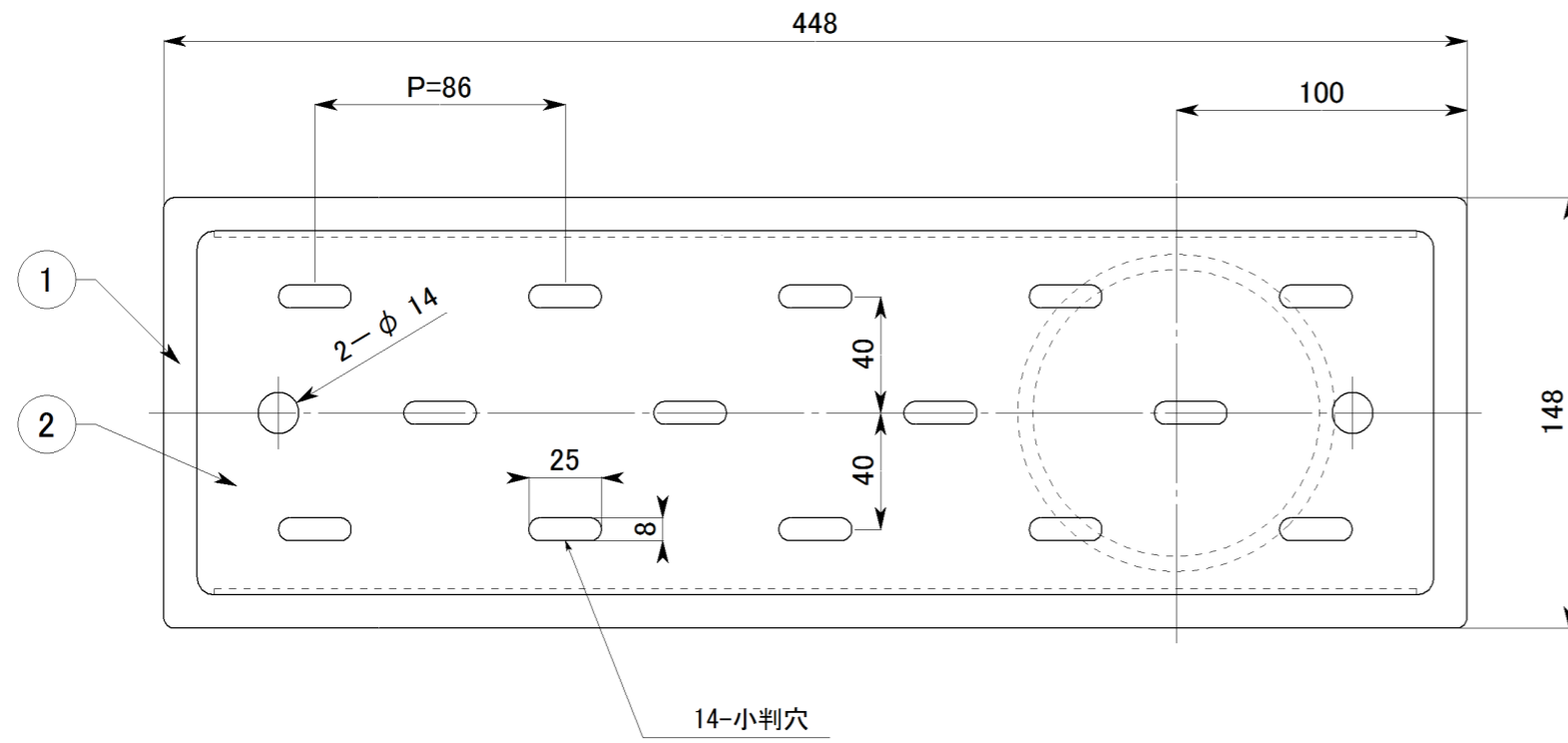


副番	改訂日	改訂内容	改訂者	検認者
△				
△				



品番	品名	材質	数量	備考
4	アンカー	SUS304	0.7t	4
3	トラップ	ABS樹脂		1
2	蓋(目皿)	SUS304	2.0t	1
1	本体	SUS304	0.7t	1

日付	尺度	製品名
H28.4	1:2.5	トラッピー
設計	照査	図面名
製図	検図	SP-450 承認図
株式会社 アウス		図番
		XHT00073