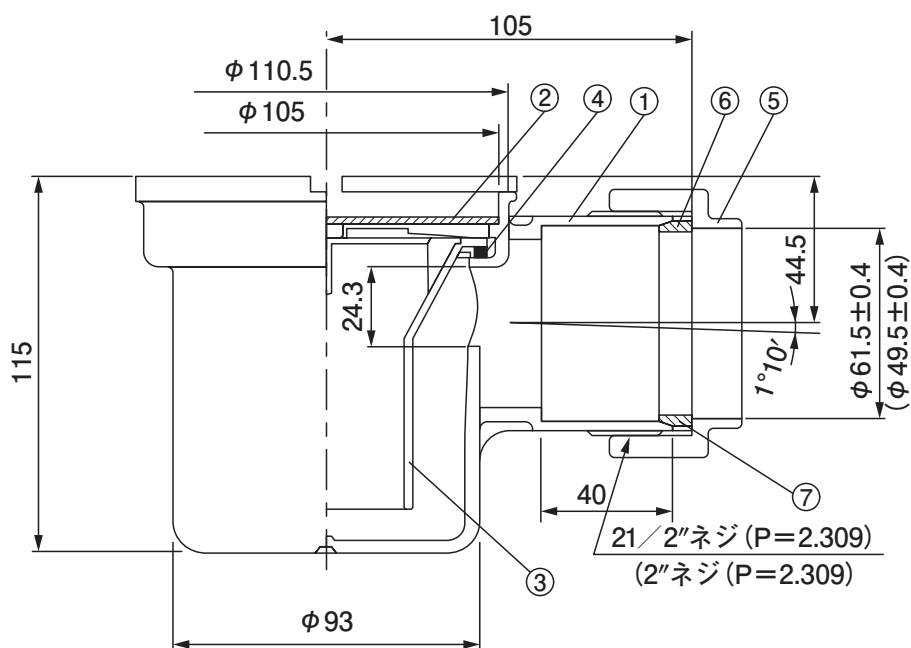


## 温水器用トラップ（耐熱樹脂）

# D-THT



寸法図は40Aのものです



### ■部品構成表

| No. | 部品名      | 材質     |
|-----|----------|--------|
| 1   | 本体       | 耐熱ABS  |
| 2   | 目皿       | SUS304 |
| 3   | 防臭パイプ    | 耐熱ABS  |
| 4   | 防臭ゴムパッキン | EPDM   |
| 5   | ナット      | 耐熱ABS  |
| 6   | ゴムリング    | EPDM   |
| 7   | ポリパッキン   | PP     |

●電気温水器・ボイラー等のオーバーフローした温水を受けます。

●サイズ 40mm

●サイズ 50mm

株式会社 アウス