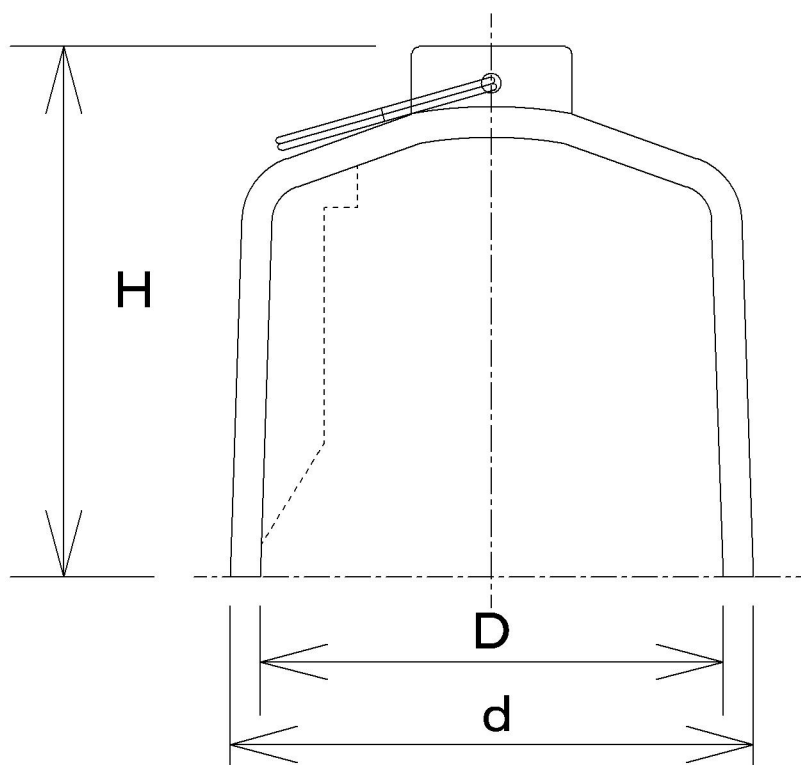


D-5A (S)・D-5B (S) 用ワン・D-14AP・BP (T) 用ワン

D-5W・D-5WF



■寸法表 (単位: mm)

品番	用途	呼び	外径 d	内径 D	高さ H	材質
D-5W	D-5A	40	73	65	82	樹脂製
		50	78	69		
		65	100	92	80	
	D-5B	75	115	105	77	鑄鉄製
		100	160	145	117	
		125	206	194	100	
D-5WF		40	71	63	77	鑄鉄製
		50	78	69	82	
D-14W	D-14AP	40	73	65	82	樹脂製
	D-14BP	50	85	77		

- 腕 (樹脂製) : 特殊樹脂ロイマーS [S1420] 成型
- 腕 (鑄鉄製) : FC-15 鑄鉄タール焼付塗装
- リング : SUS304 ステンレス製
- D-5W 100用は足付になります。

製品番号	D-5W・D-5WF
製品名	樹脂・鑄物ワンコ
製作年月日 令和元年6月4日	製作者 伊東
株式会社 アウス	