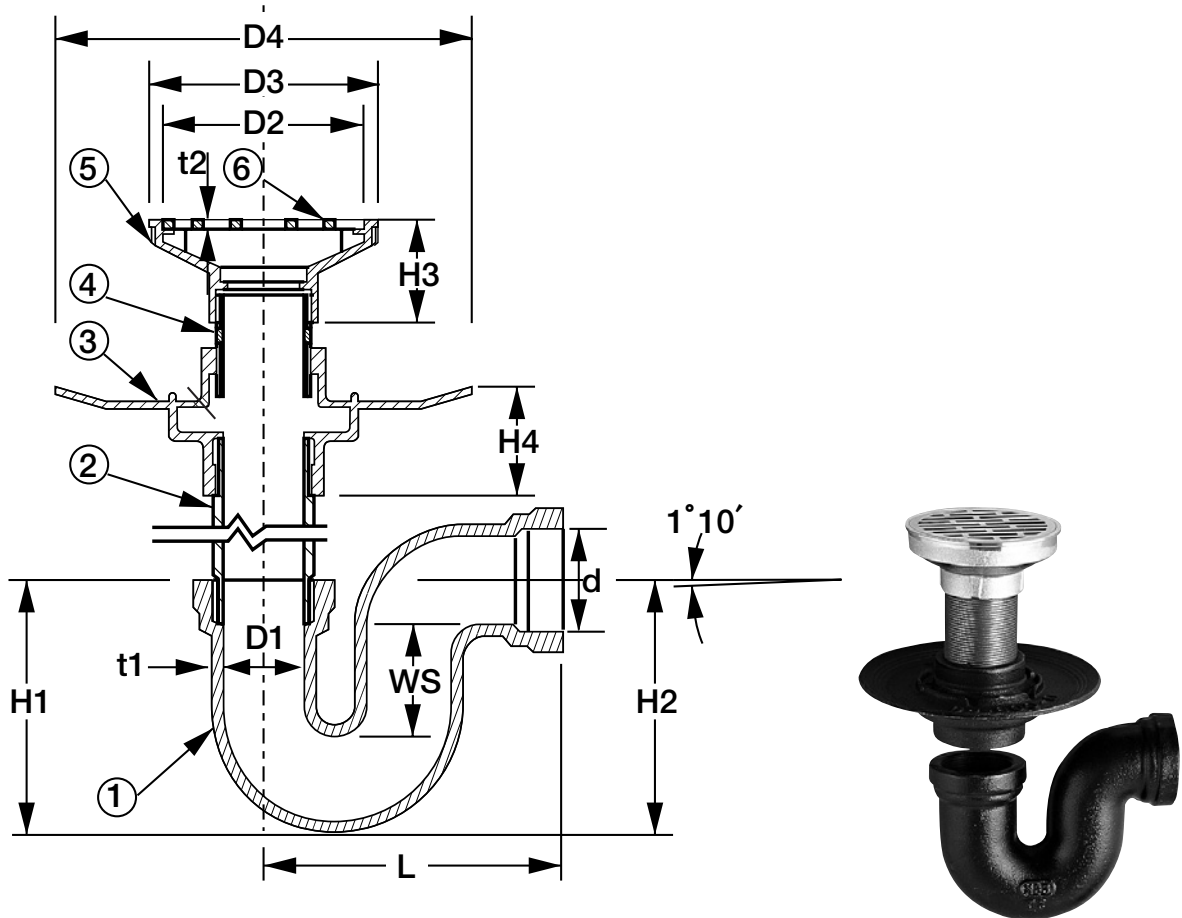


# 防水用床排水トラップ

## D-3B



### ■寸法表 (単位 : mm)

呼び	d	D1	D2	D3	D4	H1	H2	H3	H4	L	t1	t2	WS
40	47.803	40	90	98	190	122	119	45	52	140	5	3	50
50	59.614	50	114	122	195	135	134	53	53	160	5	3	50
65	75.184	65	137	148	215	165	170	60	59	188	6	3	65
80	87.884	80	164	180	230	177	180	63	60	220	6	3	65

### ■部品構成表

No.	部品名	材質	備考
1	本体	FC150	タール塗装
2	接続管	FC150	オプション
3	防水皿	FC150	タール塗装
4	ニップル	FC150	タール塗装
5	金具枠	CAC203	クロームメッキ
6	ストレーナ	CAC203	クロームメッキ

- ストレーナはロック式
- ②ニップルは別手配
- ④接続管は標準100L
- dは管用平行ネジ

