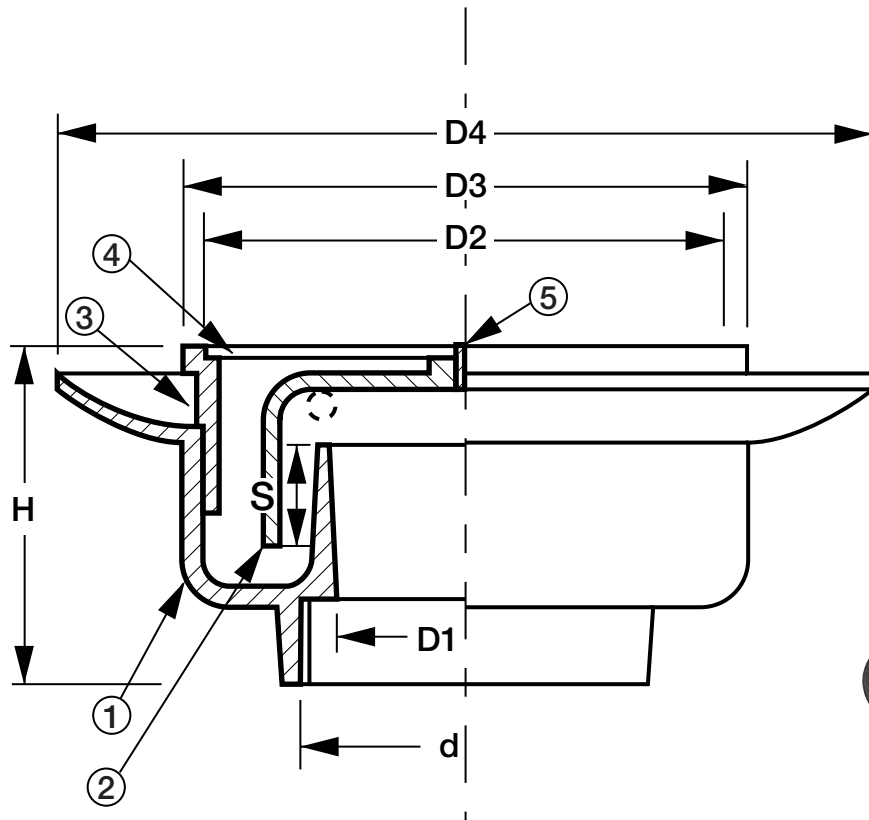


防水型フロアードレン

D-35



■寸法表 (単位 : mm)

呼び	d	D1	D2	D3	D4	H	S
40	47.803	35	69	76	127	59~69	18
50	59.614	45	90	99	146	60~70	18

■部品構成表

No.	部品名	材質	備考
1	本体	FC150	タール塗装
2	ワン	PP樹脂	成形
3	金具枠	CAC203	クロームメッキ
4	ストレーナ	SUS304	
5	セットビス	BsBM1黄銅	クロームメッキ

●ストレーナはロック式

●dは管用平行ネジ(G)