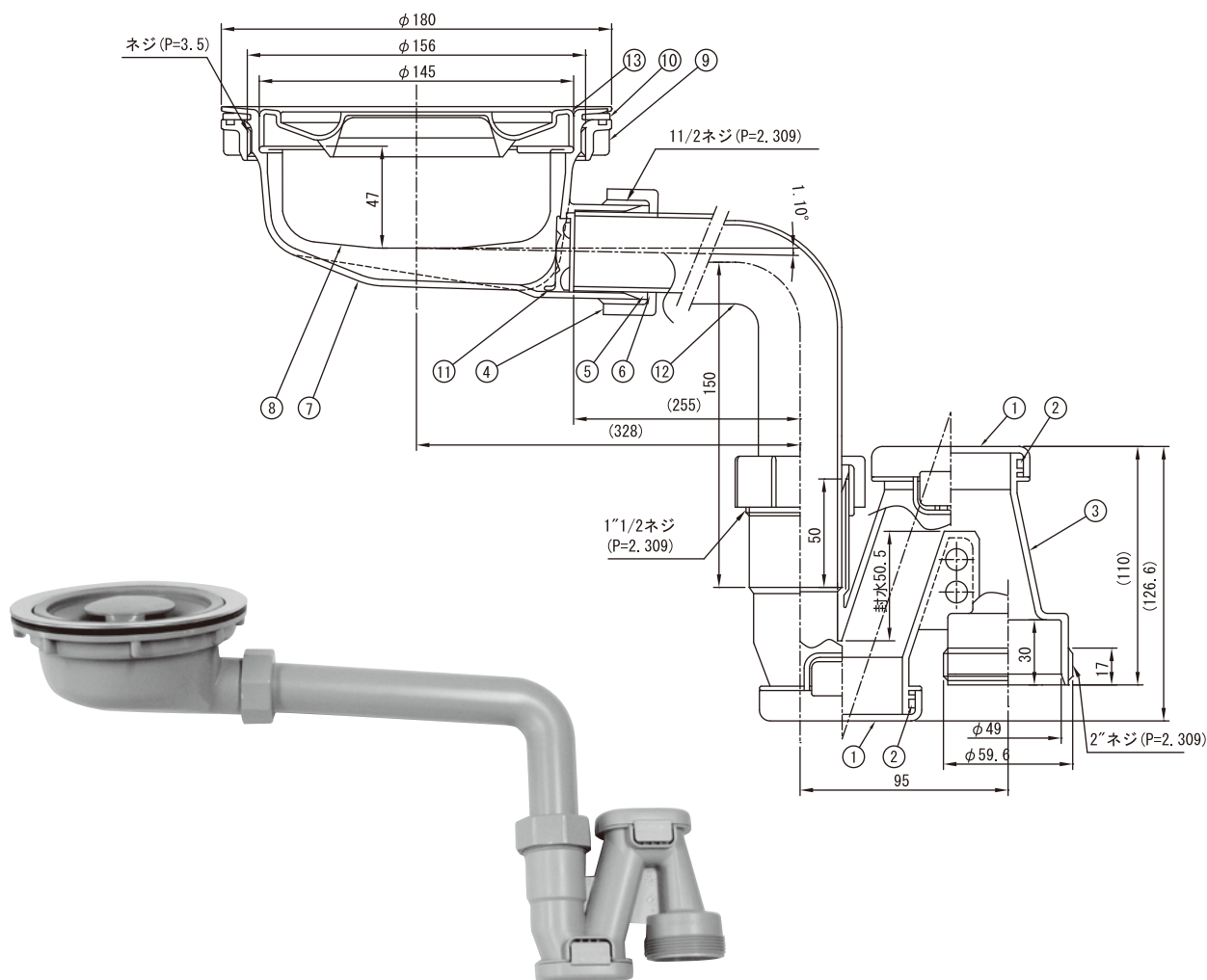


樹脂製流しトラップ D-14KIT



■部品構成
材質:本体PP

- 取付対応厚み最大1.5mm
- 封水深50mm以上