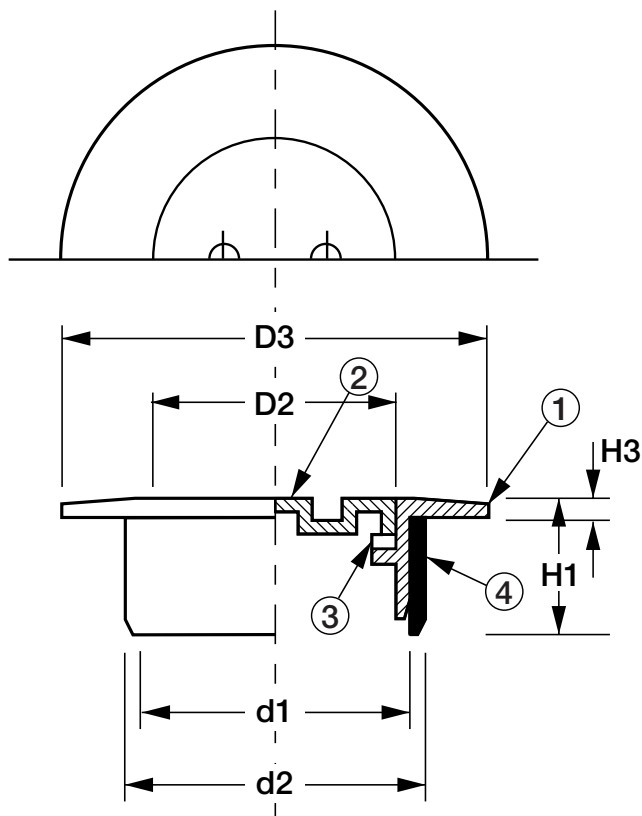


ツバ広掃除口 (VP・VU兼用)

# D-COVT-PU



## ■寸法表 (単位 : mm)

呼び	d1	d2	D2	D3	H1	H3
40	40	44	38	67	20	2.5
50	51	56	47	80	22	2.5
65	67	71	63.5	99	23	2.5
75	77	83	73	109	23	2.5
100	100	107	96	140	24	2.5
125	125	131	121	169	26	3.5
150	146	154	141	200	28	3.5

## ■部品構成表

No.	部品名	材質	備考
1	本体枠	CAC203	クロームメッキ
2	キャップ	CAC203	クロームメッキ
3	パッキン	NRゴム	
4	アダプター	ABS	