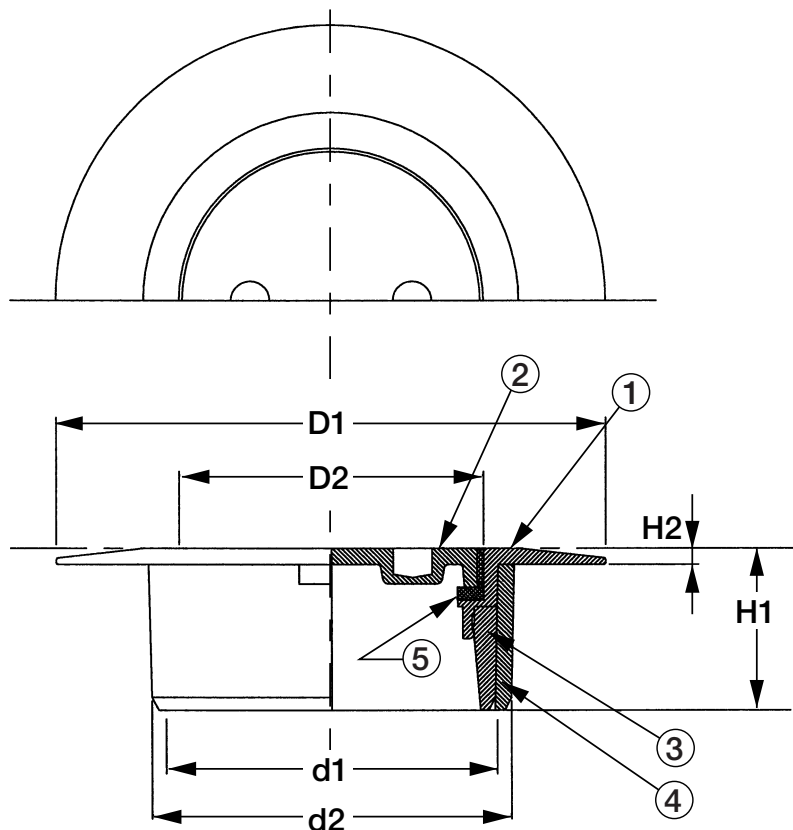


ツバ広掃除口 (VP・VU兼用)

D-COVT-PU-N



■寸法表 (単位 : mm)

呼び	d1	d2	D1	D2	H1	H2
40	40	44	75	37	25	2
50	51	56	85	47	25	2.5
65	67	71	105	63	25	2.5
75	77	83	115	73	25	3
100	100	107	145	96	25	3
125	125	131	175	121	31	4
150	146	154	200	137	32	4
200	194	202	260	187	33	5

■部品構成表

No.	部品名	材質	備考
1	枠	CAC203	クロームメッキ
2	蓋	CAC203	クロームメッキ
3	VPソケット	ABS	200はCAC203
4	VUソケット	ABS	
5	パッキン	NR	