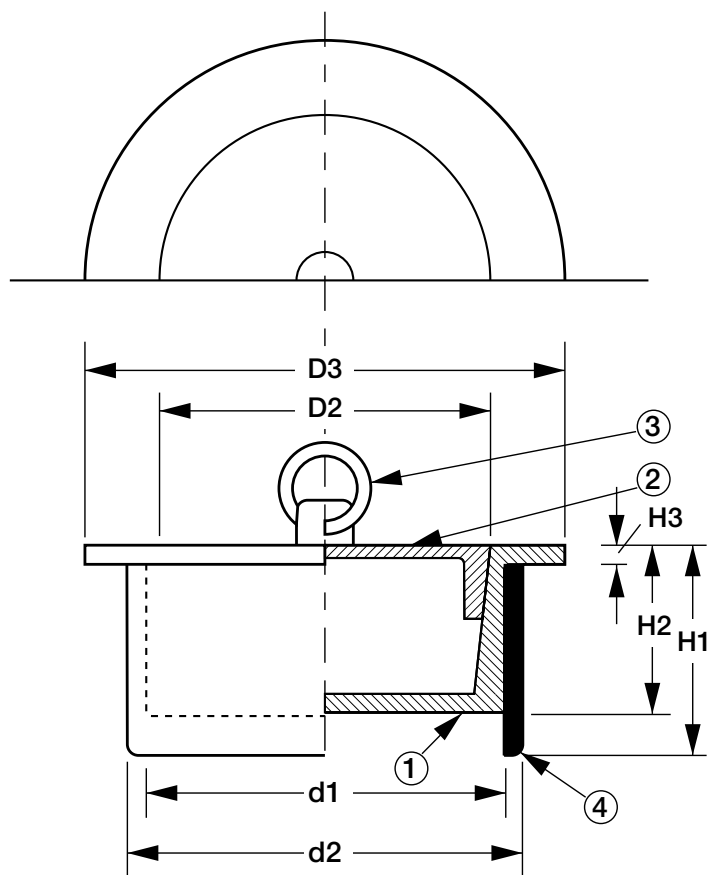


風呂共栓・金詰 (VP・VU兼用)

D-9V-PU



■寸法表 (単位 : mm)

呼び	d1	d2	D2	D3	H1	H2	H3
40	40	44	36	53	25	24	2
50	51	56	47	66	25	24	2
65	67	71	63	83	25	24	2
75	77	83	71	96	25	25	2.5
100	100	107	94	125	25	25	3

■部品構成表

No.	部品名	材質	備考
1	胴	CAC203	クロームメッキ
2	金詰	CAC203	クロームメッキ
3	リング	SUS304	
4	ソケット	ABS	

- 金属栓は硬い物にあてるとキズがついたり変形して漏水の原因になりますからご注意ください。
- D-9Vの金栓をゴム栓に取りかえる場合は別注文です。
- 金共栓はその構造上完全に水漏れを防ぐことはできません。


 株式会社 アウス